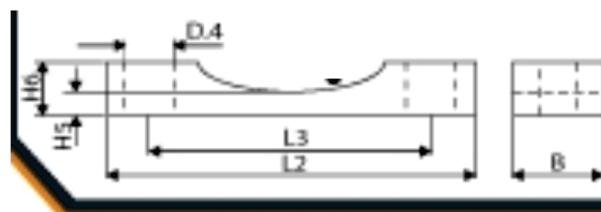
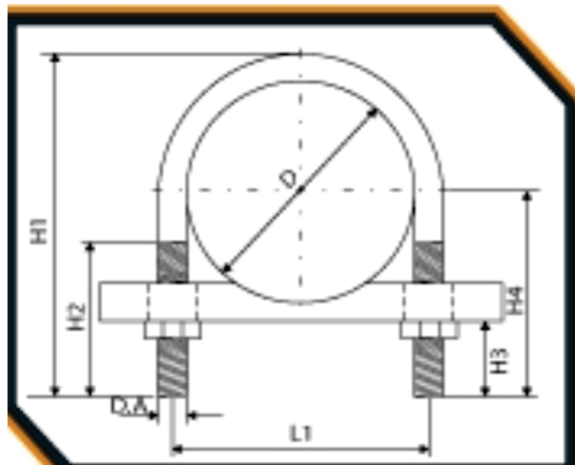


MATERIAIS : Grampo U - Aço Carbono ou Inox
Assento em Polipropileno .



G1



DIÂMETRO DO TUBO		MEDIDAS DO GRAMPO						MEDIDAS ASSENTO					
MM	POLEGADA	L1	H1	H2	H4	D.A	H3	L2	L3	B	H5	H6	D.4
13,8	½"	22	44	25	30	¼"	15	50	22	30	10	15	7,5
17,2	¾"	25	46	25	30	¼"	15	50	25	30	10	15	7,5
21,3	⅝"	29	53	25	35	¼"	20	60	29	30	9	15	9,5
26,7	⅜"	34	60	30	40	¼"	20	70	34	30	7	15	9,5
33,4	1"	40	68	30	45	¼"	20	80	40	30	7	15	9,5
42	1 ¼"	50	76	30	48	¼"	20	80	50	30	7	15	9,5
48,3	1 ½"	56	81	40	50	¼"	20	90	56	30	7	15	9,5
60,3	2"	69	98	40	60	⅝"	20	110	69	30	7	15	12
76,1	2 ½"	85	121	50	75	⅝"	30	130	85	30	7	15	12
88,9	3"	98	138	50	85	⅝"	30	150	98	40	10	20	12
101,6	3 ½"	115	158	60	95	¾"	30	190	115	40	10	20	14
114,3	4"	126	168	60	100	¾"	30	190	126	40	10	20	14
139,7	5"	152	191	60	112	¾"	30	220	152	40	10	20	14
168,3	6"	182	226	60	132	¾"	33	250	182	40	10	20	14
219	8"	232	284	60	160	1 ½"	35	315	232	40	12	30	15
273	10"	289	346	80	195	1 ½"	43	370	289	50	12	30	22
323,9	12"	340	397	80	220	1 ½"	37	420	340	60	15	30	22
355,6	14"	375	436	80	240	⅝"	49	480	375	60	15	30	26
406,4	16"	426	481	110	260	⅝"	34	540	426	60	15	30	26
457,2	18"	480	530	110	280	¾"	38,8	600	480	60	15	30	26
508	20"	531	606	110	330	¾"	58	640	531	60	15	30	26