

Diâmetros: de 6 a 42 mm.

MATERIAIS

Corpo: polipropileno (PP) ou alumínio (AL).

Base, tampa, parafusos, placa trava e trilhos: aço carbono ou inoxidável.

Porca trava: alumínio, aço carbono ou inoxidável.

ACABAMENTOS

Corpo: verde (PP).

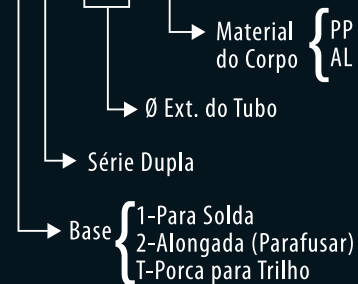
Base: fosfatizada.

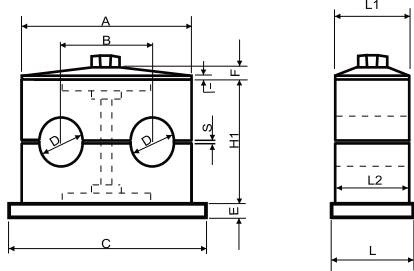
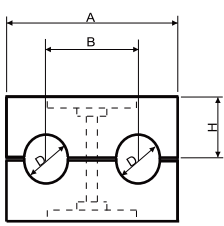
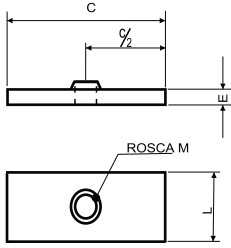
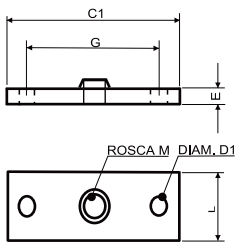
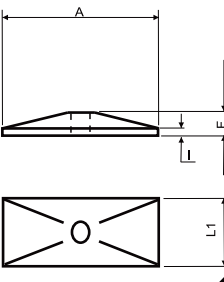
Tampa e parafusos: bicromatizado.

Trilho e placa trava: zinco branco.

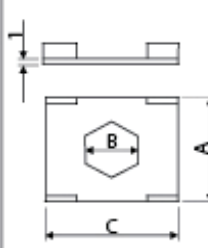
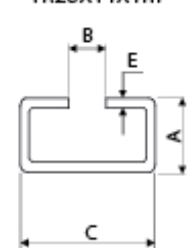
EXEMPLO DE COMO ESPECIFICAR

KV-1-D-12/12-PP



CONJUNTO		CORPO		BASE 1 PARA SOLDADA (KV 1)														
																		
GRUPO		DIMENSÕES															PARAF. SEXT.	
GRUPO	DIAM. D (TUBO)	A	B	C	C1	D1	E	F	G	H	H1	I	L	L1	L2	S	PARAF. SEXT.	
		1	6 8 9,5/10 12	35	19	42	68	6,5	5	7,5	51	13	27	3	31,7	30	30	1
2	10 12/12,7 14 15 16 18	53	28	59	86	6,5	5	7,5	69	14	29	3	31,7	30	30	1	M8x40	
3	19 20 22 25	66	35	70	98	6,5	5	7,5	81	18	37	3	31,7	30	30	1	M8x50	
4	28 30 32	80	44	86	114	6,5	5	7,5	98	20	41	3	31,7	30	30	1	M8x55	
5	32 33,4/34 35 38 40 42	113	60	118	146	6,5	5	9	129	26	53	3	31,7	30	30	1	M8x65	
		BASE 2 ALONGADA (KV 2)																
																		
		TAMPA																
																		



BRAÇADEIRA DUPLA		PARAFUSOS						PLACA TRAVA			TRILHO					PORCA TRAVA						
		Sextavado			Empilhamento											Alumínio			Aço Carbono / Inox			
		C	D	A	C	D	A									B	C	A	B	C	D	E
GRUPO	TUBO	C	D	A	C	D	A	B	C	A	A	B	C	E	A	B	C	D	E	A	C	D
1	6 a 12	35	M6	34	20	M6	20	11	27	13	14	12,5	28	1,5	5	11	26	M6	15	11	16	M6
2	10 a 18	40	M8	33	20	M8	20	12	27	13	14	12,5	28	1,5	5	11	26	M8	15	11	16	M8
3	19 a 25	50	M8	44	29	M8	20	12	27	13	14	12,5	28	1,5	5	11	26	M8	15	11	16	M8
4	28 a 32	50	M8	49	34	M8	20	12	27	13	14	12,5	28	1,5	5	11	26	M8	15	11	16	M8
5	32 a 42	65	M8	61	46	M8	20	12	27	13	14	12,5	28	1,5	5	11	26	M8	15	11	16	M8